

stc8G1K08

开发板

主要参数

电压：1.9v~5.5v(宽电压3.3v/5v都可以工作)

尺寸：11mm*11mm

运行速度：1T(传统的51单片机快8~12倍)

编写方式

程序完全兼容传统51单片机

只是加了一些新功能，和提高运行速度
免去从头学习的过程

硬件

6个iO口，EEPROM, 128字节RAM

2个16位定时器，6路AD,3路PWM

12k存储空间，串口,硬件iic,spi等

(具体配置请参考芯片手册)

介绍（经验总结供参考）

1

简单使用时和普通51唯一区别是需要
在主程序开头加上使用的引脚定义

如 P0M0=0X00;

P0M1=0X00;

就可以当作普通单片机使用

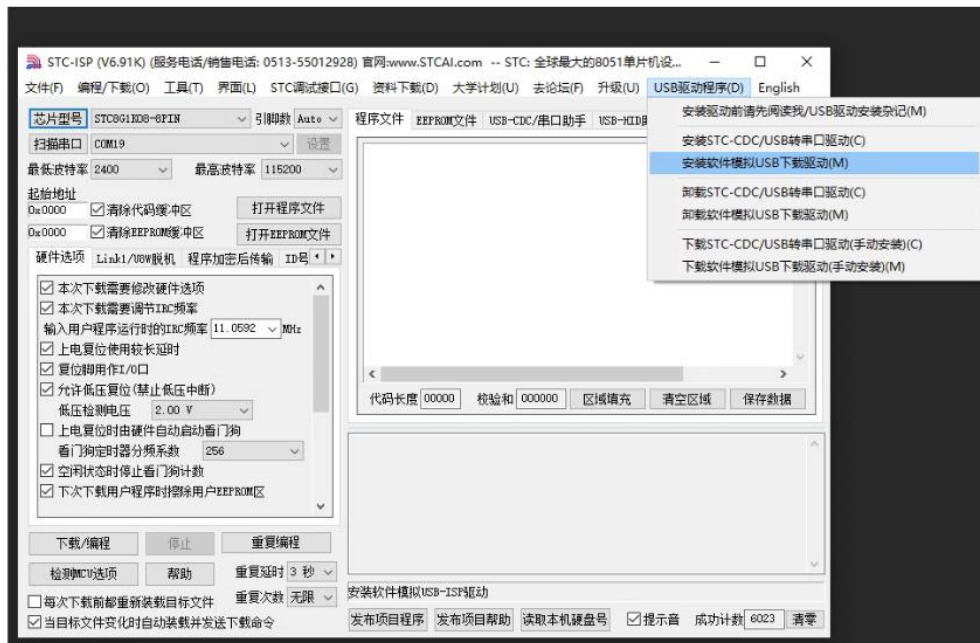
2

使用type-c直接烧写程序

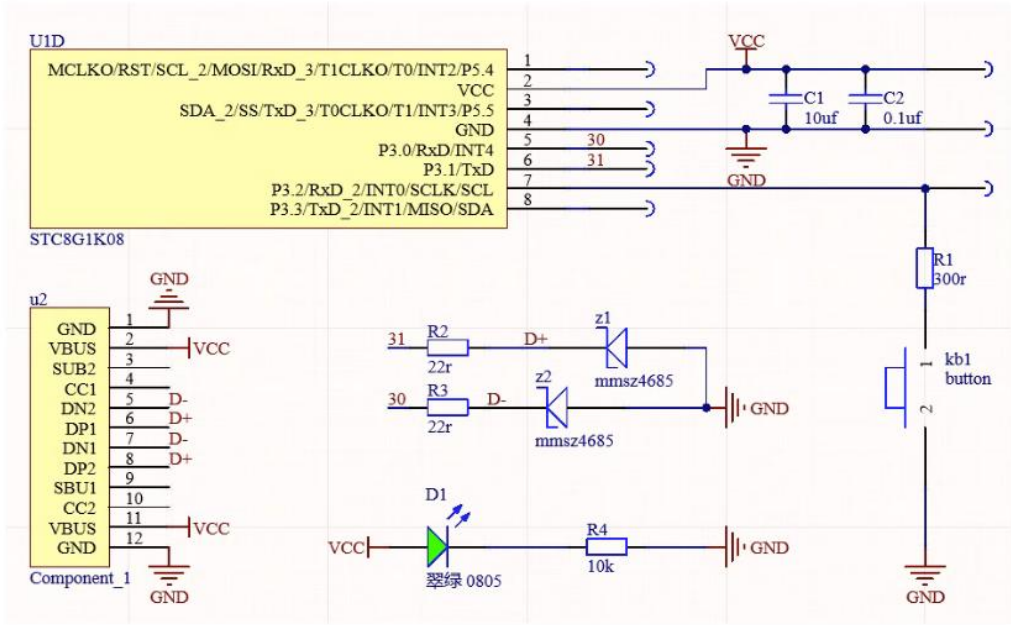
需要提前在电脑中安装一个驱动

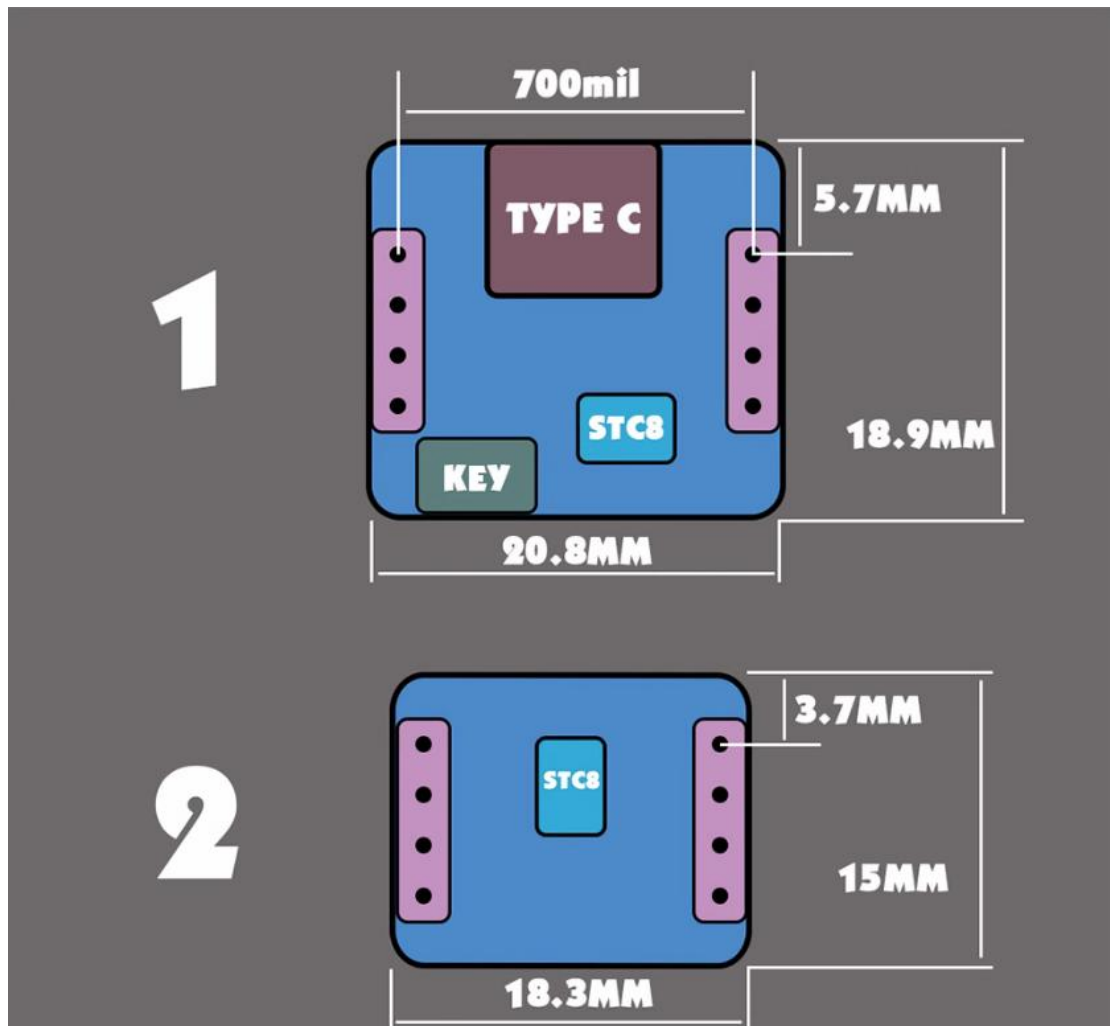
STC_ISP 工具中可一键安装

注：不同电脑兼容性不同，tpye_c直接烧录 有电脑可能识别不到设备（几率较低）
可用串口下载



原理图





烧录方式

- 1 直接数据线连电脑烧录
按住按钮插线，进入Boot，烧录程序
- 2 使用烧写器烧录 (usb转ttl)
分自动烧写器和普通的

常见问题

- 1 下载时txd和rxid需要对调
- 2 有些下载器没有自动重启功能需要
下载时，手动重启单片机（断电再上电）
同时拔掉GND VCC